



4500 POWER FLO

Installation and Maintenance Guide

READ THOROUGHLY BEFORE ATTEMPTING INSTALLATION AND KEEP FOR FUTURE REFERENCE

Einbau- und Wartungsanleitung

VOR DER INSTALLATION SORGFÄLTIG DURCHLESEN UND FÜR SPÄTERE VERWENDUNG AUFBEWAHREN

Notice d'installation et d'entretien

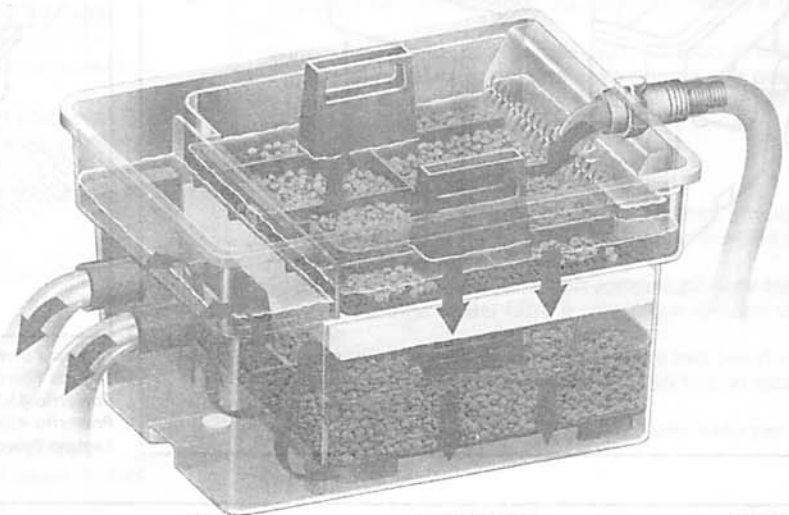
À LIRE SOIGNEUSEMENT AVANT D'ENTREPRENDRE L'INSTALLATION DE L'APPAREIL
CONSERVER CETTE NOTICE POUR RÉFÉRENCES ULTÉRIEURES.

Instalación y Guía de Mantenimiento

LEER ESTE FOLLETO MINUCIOSAMENTE ANTES DE INTENAR LA INSTALACIÓN Y GUARDAR ESTAS
INSTRUCCIONES PARA REFERENCIAS EN UN FUTURO

Guida all'installazione e Manutenzione

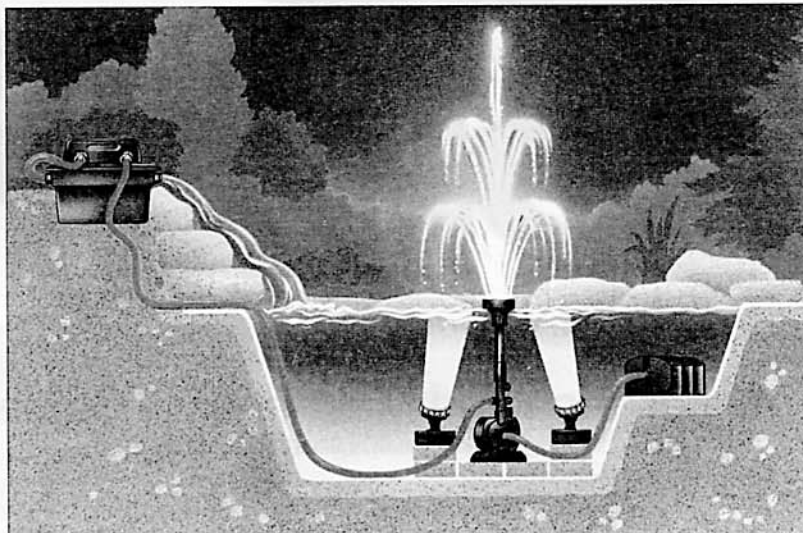
LEGGERE ATTENTAMENTE E CONSERVARE QUESTE ISTRUZIONI PER OGNI FUTURO RIFERIMENTO



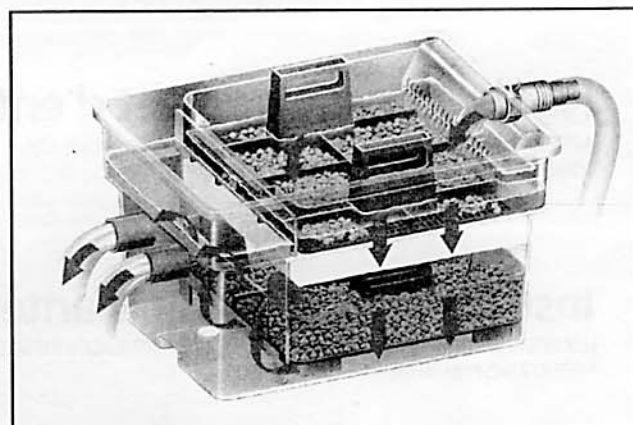
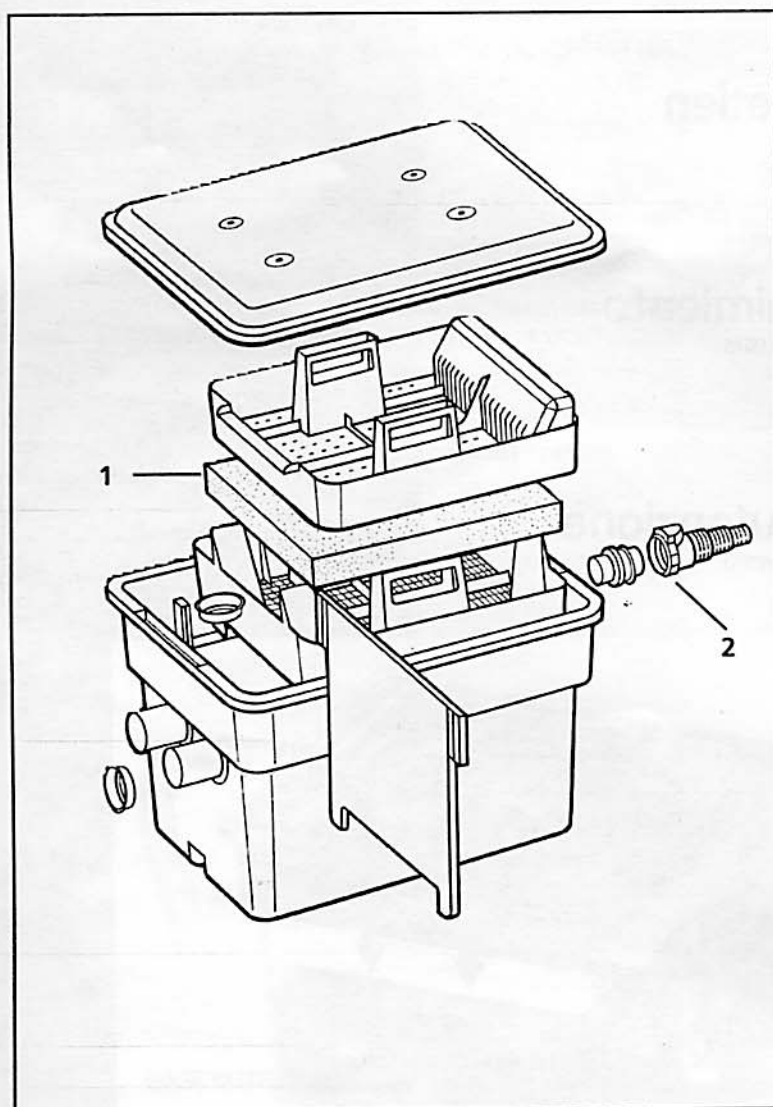
Examples of different installations
 Beispiele für verschiedene Anlagen
 Exemples d'installations
 Ejemplo de diferentes instalaciones
 Esempi di diverse installazioni



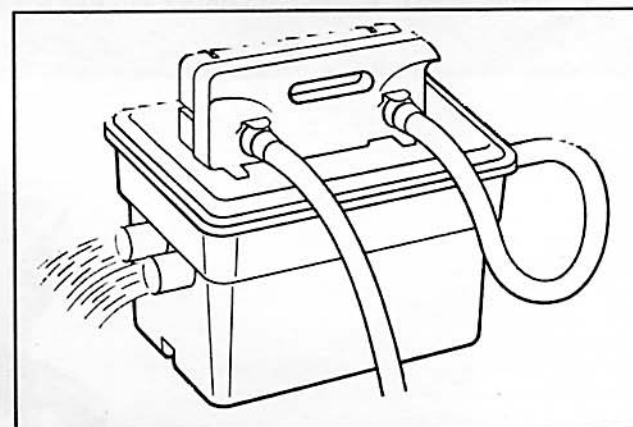
FILTER WITH FOUNTAIN PUMP
 FILTER MIT SPRINGBRUNNENPUMPE
 FILTRE AVEC POMPE DE FONTAINE
 FILTRO CON BOMBA PARA FUENTE
 FILTRO CON POMPA



COMPLETE LAGUNA POND SYSTEM
 LAGUNA TEICH-SYSTEM KOMPLETT
 SYSTÈME LAGUNA COMPLET
 SISTEMA COMPLETO LAGUNA PARA ESTANQUES
 SISTEMA COMPLETO LAGUNA PER LAGHETTO



Laguna Powerflo 4500
 Laguna Powerflo 4500
 Powerflo 4500 Laguna
 Powerflo 4500 Laguna
 Laguna Powerflo 4500



Laguna Powerflo 4500 with U.V. Sterilizer
 Laguna Powerflo 4500 mit UV-Teichklärer
 Powerflo 4500 Laguna et stérilisateur
 Powerflo 4500 Laguna y esterilizador
 Laguna Powerflo 4500 con Sterilizzatore UV

1	PT555	SPONGE	SCHAUMSTOFF	MOUSSE	GOMAESPUMA DE FILTRACIÓN	SPUGNA
2	PT640	UNIVERSAL QUICK COUPLER	UNIVERSAL-SCHNAPPVERSCHLUSS	RACCORD AUTO-BIOQUANT	CONEXIÓN RÁPIDA	INNESTO RAPIDO UNIVERSALE

INSTALLATION INSTRUCTIONS

1. Remove and rinse all plastic components of the filter box.
2. Open biological filter media and place evenly in bottom tray, rinse thoroughly before placing tray back into filter box.
3. Rinse foam sheet and place on top of bottom tray.
4. Replace top tray.
5. Fill top tray with the pre-filter media of your choice.
6. Replace lid.
7. Position filter box in suitable location.
8. Connect quick fit coupling to input hose after cutting coupling to correct hose size.
9. Re-connect coupling to filter box.
10. Try to adjust the flow rate of your pump so that the water volume of the pond is passed through the filter every two hours.

MAINTENANCE INSTRUCTIONS

- When pre-filter and/or foam shows signs of being blocked, remove from filter box and thoroughly rinse in a bucket of pond water.
- Replace the sponge if it fails to make a tight fit with the sides of the filter box, and in any case, at least once a year.
- The biological media in the bottom tray should not be disturbed until such time as it is to be replaced.
- Replacing only 50% at a time is recommended.

EINBAUANLEITUNG

1. Alle Plastikteile des Filterkastens herausnehmen und spülen.
2. Biologisches Filtermaterial öffnen und gleichmässig in die untere Schale legen, gründlich spülen, bevor die Schale wieder in den Filterkasten gesteckt wird.
3. Schaumstoffblock spülen und oben auf die untere Schale legen.
4. Obere Schale einsetzen.
5. Obere Schale mit dem Vorfilterstoff Ihrer Wahl füllen.
6. Deckel wieder aufsetzen.
7. Filterkasten an geeigneter Stelle für die Doppelwasseraustritte platzieren.
8. Schnellverschlusskupplung an den Eintrittsschlauch anschliessen, nachdem die Kupplung auf die richtige Schlauchgrösse zugeschnitten wurde.
9. Kupplung wieder an den Filterkasten anschliessen.
10. Versuchen Sie, den Durchfluss Ihrer Pumpe so einzustellen, dass die Wassermenge des Teichs alle zwei Stunden durch den Filter geleitet wird.

WARTUNGSANLEITUNG

- Wenn Vorfilter und/oder Schaumstoff Zeichen von Verstopfung aufweisen, aus dem Filterkasten herausnehmen und gründlich in einem Eimer mit Teichwasser ausspülen.
- Schwamm auswechseln, wenn er nicht mehr dicht in die Seiten des Filterkastens passt, mindestens jedoch einmal pro Jahr.
- Das biologische Filtermaterial in der unteren Schale sollte erst dann angetastet werden, wenn es Zeit zum Auswechseln ist. Dabei wird empfohlen, jeweils nur 50% des Materials auszuwechseln.

INSTRUCTIONS POUR L'INSTALLATION

1. Enlever et rincer toutes les pièces en plastique qui composent le boîtier.
2. Ouvrir le compartiment de filtration biologique et placer la masse de filtration uniformément sur le plateau inférieur. La rincer soigneusement et replacer le plateau dans le filtre.
3. Rincer le bloc de mousse et le placer sur le dessus du plateau inférieur.
4. Replacer le plateau supérieur.
5. Remplir le plateau supérieur de la masse de pré-filtration de votre choix.
6. Replacer le couvercle.
7. Installer le filtre dans un endroit approprié.
8. Brancher le raccord auto-bloquant au tuyau après l'avoir coupé au diamètre du tuyau.
9. Rebrancher le raccord au boîtier du filtre.
10. Dans la mesure du possible régler le débit de votre pompe de façon à ce que l'appareil filtre le volume entier du bassin toutes les deux heures.

INSTRUCTIONS POUR L'ENTRETIEN

- Quand le pré-filtre ou la mousse montre des signes de colmatage, les retirer du filtre et les rincer soigneusement dans un seau contenant de l'eau du bassin.
- Remplacer la mousse si elle ne couvre plus la surface entière du filtre et dans tout les cas, la remplacer une fois par an.
- La masse biologique qui se trouve dans le plateau inférieur ne requiert aucun entretien à moins de devoir être remplacée.
- Nous recommandons de ne remplacer que 50% de cette masse à la fois.

ISTRUCCIONES PARA LA INSTALACIÓN

1. Quitar y enjuagar todos los elementos de plástico de la caja del filtro.
2. Abrir el compartimento de filtración biológica y colocar la masa de filtración de manera uniforme en la bandeja inferior, enjuagar a fondo antes de colocar de nuevo la bandeja en la caja del filtro.
3. Enjuagar la hoja de gomespuma y colocarla en la bandeja inferior.
4. Colocar de nuevo la bandeja superior.
5. Llenar la bandeja superior con la masa de prefiltración de su elección.
6. Colocar de nuevo la tapa.
7. Colocar la caja del filtro en un lugar apropiado.
8. Empalmar la conexión rápida con el tubo de llegada después de haber cortado la conexión rápida a la dimensión apropiada del tubo.
9. Empalmar la conexión rápida a la caja del filtro.
10. Tratar de regular el rendimiento de la bomba de manera que el volumen de agua del estanque atraviese el filtro cada 2 horas.

ISTRUCCIONES PARA EL MANTENIMIENTO

- Cuando el prefiltro y/o la gomaespuma den signos de obstrucción, quitarlos de la caja del filtro y enjuagarlos a fondo en un cubo de agua del estanque.
- Cambiar la esponja si deja de ajustarse perfectamente a los lados de la caja del filtro, y en todo caso, al menos una vez por año.
- No debe moverse la masa biológica de la bandeja inferior hasta que llegue el momento de cambiarla.
- Es recomendable cambiar sólo 50% de la masa cada vez.

INSTALLAZIONE

1. Rimuovere e sciacquare tutti i componenti del filtro (senza usare detergenti).
2. Aprire i sacchetti di materiale biologico e distribuirlo ordinatamente nell'inserto inferiore, sciacquare abbondantemente con acqua corrente prima di posizionare l'inserto nel filtro.
3. Sciacquare la spugna e posizionarla sopra l'inserto inferiore
4. Inserire l'inserto superiore.
5. Riempire l'inserto superiore con un materiale filtrante meccanico a scelta opportunamente prelavato.
6. Posizionare il coperchio.
7. Sistemare il filtro in modo che i tubi di uscita siano in una posizione idonea
8. Tagliare l'innesto rapido al diametro desiderato e connetterlo al tubo
9. Connettere mediante l'innesto rapido il tubo al filtro.
10. Cercare di regolare la portata della pompa o la posizione del filtro in modo da permettere che il volume d'acqua del laghetto venga filtrato totalmente ogni due ore

MANUTENZIONE

- Quando il filtro mostra segni di intasamento, rimuovere il materiale filtrante e sciacquare abbondantemente in un secchio riempito con acqua del laghetto.
- Sostituire la spugna se essa non assicura più una buona tenuta sulle pareti interne del filtro e comunque almeno una volta l'anno.
- Il materiale filtrante biologico presente nell'inserto inferiore e/o il BioMax non dovrebbero essere toccati fino al momento in cui si rende necessario sostituirli
- Si raccomanda di sostituire il BioMax solo metà per volta.

Laguna

POWER FLO

Distributed by:

CANADA:

ROLF C. HAGEN INC.

3225 rue Sartelon, Montréal, Québec, Canada H4R 1E8.

Tel: 1-800-554-2436

USA:

ROLF C. HAGEN (USA) CORP.

Mansfield, Mass. 02048, USA. Tel: 1-800-724-2436

UK:

ROLF C. HAGEN (UK) LTD.

California Drive, Whitwood Industrial Estate, Castleford,
West Yorkshire, WF10 5QH, England. Tel: 01977 556622

DEUTSCHLAND:

HAGEN DEUTSCHLAND

Lehmweg 99-105, 25488 Holm / Kreis Pinneberg,
Deutschland.

FRANCE:

ROLF C. HAGEN (FRANCE) SA.

F-77388 Combs la Ville.

MADE IN ITALY

COD. 095628

06-2004