

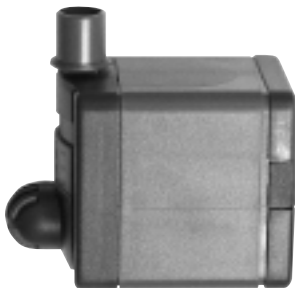
The logo for Laguna, featuring the brand name in a stylized, italicized font with a small plant icon above the letter 'a'.

Multi-Purpose, Submersible
Polyvalentes et submersibles
Mehrzweckpumpen, nur zum Eintauchen
Multiuso, Sumergibles Solamente

- | | |
|--|--|
| <p>1 Mini Tabletop Pump
Pompe Laguna Mini Tabletop
Mini-Bomba Tabletop
Mini Tabletop Pump</p> | <p>2 Tabletop Pump
Pompe Laguna Tabletop
Bomba Tabletop
Tabletop Pump</p> |
|--|--|



1



2

Distributed by / Distribué par :

Canada : **Rolf C. Hagen Inc.** Montreal, QC H4R 1E8

U.S.A. : **Rolf C. Hagen (U.S.A.) Corp.** Mansfield Ma. 02048

U.K. : **Rolf C. Hagen (U.K.) Ltd.** Castleford, W. Yorkshire WF10 5QH

Germany : **HAGEN Deutschland**, D-25488 Holm

France : **Hagen France SA**, F-77380 Combs la Ville

Spain : **ICA** Apartado de Correos 75, Barbera del Valles

Made in Italy / Fabriqué en Italie



Contents

English Instructions	1
Instructions en français.	12
Bedienungsanleitung Deutsch.	22
Instrucciones Español.	32
Specifications/Spécifications Especificacione/Spesifikationer	39
Warranty Cards/Fiche de garantie Garantie Registrierungskarte Tarjeta de Registro de Garantia	43

MINI TABLETOP PUMP TABLETOP PUMP

For Indoor and Submersible Use Only
For Fresh Water Use

INSTRUCTIONS

Read Thoroughly prior to installation and operation

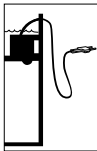
IMPORTANT SAFEGUARDS

To guard against injury, basic safety precautions should be observed when handling the Pump, including the following:

1. **READ AND FOLLOW ALL SAFETY INSTRUCTIONS** and all important notices on the appliance before using for the complete enjoyment, use and understanding of this product. Failure to do so may result in damage to the unit.
2. **DANGER** – To avoid possible electrical shock, special care should be taken since water is employed in the use of this equipment. For each of the following situations, do not attempt repairs yourself; return the appliance to an authorized service facility for service or discard the appliance.
 - A. If the Pump falls into the water, DON'T reach for it! First unplug it and then retrieve it. If the electrical components of the appliance get wet, unplug the appliance immediately.
 - B. If the Pump shows any sign of abnormal water leakage, immediately unplug it from the power source.
 - C. Carefully examine the appliance after installation. It should not be plugged in if there is water on parts not intended to be wet.

- D. Do not operate any appliance if it has a damaged cord or plug, or if it is malfunctioning or if it is dropped or damaged in any manner. **The power cord of this appliance cannot be replaced; if the cord is damaged, the appliance should be discarded. Never cut the cord.**

- E. To avoid the possibility of the appliance plug or receptacle getting wet, position the unit to one side of a wall mounted receptacle to prevent water from dripping onto the receptacle or plug. A “drip loop”(see illustration) should be arranged to receptacle. The “drip loop” is that part of the cord below the level of the receptacle or the connector if an extension cord is used, to prevent water traveling along the cord and coming into contact with the receptacle.



If the plug or receptacle does get wet, DON'T unplug the cord. Disconnect the fuse or circuit breaker that supplies power to the appliance. Then unplug and examine for presence of water in the receptacle.

3. Close supervision is necessary when any appliance is used by or near children.
4. **To avoid injury, do not touch moving parts or hot parts such as heaters, reflectors, lamp bulbs, etc.**
5. **Always unplug an appliance from an outlet when not in use, before putting on or taking off parts, and before cleaning. Never yank cord to pull plug from outlet. Grasp the plug and pull to disconnect.**
6. Do not use an appliance for other than its intended use (i.e. don't use in swimming pools, garden ponds, bathrooms, etc.). The use of attachments not recommended or sold by the appliance manufacturer may cause an unsafe condition.

7. Do not install or store the appliance where it will be exposed to the weather or to temperatures below freezing.
8. Make sure an appliance is securely installed before operating it.
9. Read and observe all the important notices on the appliance.
10. If an extension cord is necessary, a cord with a proper rating should be used. A cord rated for less amperes or watts than the appliance rating may overheat. Care should be taken to arrange the cord so that it will not be tripped over or pulled.
11. U.L. and CSA Listed units only; this appliance has a polarized plug (one blade is wider than the other). As a safety feature, this plug will fit in a polarized outlet only one way. If the plug does not fit fully in the outlet, reverse the plug. If it still does not fit, contact a qualified electrician. Never use with an extension cord unless plug can be fully inserted. Do not attempt to defeat this safety feature.
12. The pump must be immersed in water. The pump must not run dry.
13. **SAVE THESE INSTRUCTIONS**
For the complete use and understanding of this pump it is recommended that this manual is thoroughly read and understood. Failure to do so may result in damage to this pump.

ADDITIONAL INSTRUCTIONS FOR U.S.A. ONLY

CAUTION – RISK OF ELECTRIC SHOCK! Do not remove cord and strain relief. Do not connect conduit to pump.

WARNING – To reduce risk of electric shock, use only on portable, self-contained fountains no larger than 5 feet in any

SPECIFICATIONS

The Pump is designed to perform a variety of jobs that require a submersed circulating pump. Assorted uses include hydroponic units, indoor fountains and waterfalls, etc. The Pump is the right choice for the job. It is hermetically sealed with totally inert epoxy over all electrical connections to ensure safety and long lasting life. Since it does not employ older technologies requiring oil cooling, it can never leak or contaminate the area with a coolant. It is designed to run continuously underwater.

This pump is not recommended or designed to transport corrosive or flammable compounds or liquids with different properties than water.

Maximum water temperature must remain under 35°C

The Pump contains many technical innovations in design, safety and utility. The pump motor is hermetically sealed with all live electrical parts immersed in protective epoxy resin to provide total insulation against water damage and electrical shock. The motor is extremely compact, energy efficient and maintenance-free, while at the same time producing a powerful continuous output flow.

Choosing the right output for the application

The Pump can be used in a wide variety of applications, and its range of output flow at various heights will accommodate many needs. What is most important is to define the needs of the application and ensure the pump will be adequate to the job.

INSTALLATION

Caution: Disconnect the plug of this and any other submerged appliance before placing hands in water.

Important: Always use the largest bore hose possible. Avoid sharp bends in the hose, gentle curves present less resistance and water flow loss.

ATTACH OUTPUT HOSES:

The pump accepts a hose on the output only.

Flow Control

Adjust the dial underneath the pump to increase or decrease water flow.

Location

The pump should be placed on a flat, level surface. The Tabletop Pump has three suction cups to secure it to the bottom.

The pump must be placed in clear, clean water. Sand or silt entering the intake will wear out the impeller prematurely. It is recommended that the unit be placed on a platform at least 1/4" to 1/2" above the bottom to ensure the input of clean, clear water.

Ensure that the water does not contain particulate matter that may enter the pump and damage the impeller and motor.

Applications which have very fine grades of mud, sand, or gravel require an impeller guard or nylon mesh placed over the water intake to prevent the pump from clogging.

Connect the power cord to electrical outlet. In order to start, the pump must be filled with water. If the unit does not start immediately, tilt output up slightly to eliminate any air bubbles in the system.

Ensure that the pump is submerged during operation.

CAUTION: THE PUMP MUST NOT BE ALLOWED TO RUN DRY.

Rinse pump and impeller after every use.

MAINTENANCE

To avoid injury, do not touch moving or hot parts.

Always unplug all appliances from outlet when not in use, before putting on or taking off parts and before cleaning.

The Pump's motor is hermetically sealed and filled with epoxy, thereby requiring no lubrication or other maintenance. Although the impeller cavity is self cleaning, regular maintenance is required.

To clean the pump:

- 1- Remove the pump from the installation.
- 2- Disassemble the complete impeller cavity by first removing the motor cover.
- 3- After you've removed the cover, lift out the impeller. Thoroughly clean the impeller to remove accumulated slime, dirt or debris.

DO NOT USE DETERGENTS OR OTHER CHEMICAL CLEANERS.

AFTER CLEANING:

Place the impeller back in the impeller cavity and put the motor cover back on.

Replacement parts may be ordered from your local Laguna Dealer or the closest service Division.

The power cord of this appliance cannot be replaced; if the cord is damaged, the appliance should be discarded.

TROUBLESHOOTING

Low flow from Pump

- Check input area for clogging or blockage
- Check hose for blockages

No flow from pump

- Check power supply is on.
- Disconnect the pump, remove the impeller assembly and clean, then reconnect the pump.

GUARANTEE

The Pump is unconditionally guaranteed for defects in material or workmanship for a period of 2 years from date of purchase. This guarantee is valid only under normal operating conditions for which the pump is intended. This guarantee will not apply to any unit subjected to improper use, negligence or tampering. This is limited to the pump unit only.

The motor is factory sealed, tampering will void guarantee.

SERVICE

If you have a problem or question about the operation of this product, please let us try to help you before you return the product to your dealer. Most problems can be handled promptly with a toll free phone call. When you call (or write), please have all relevant information such as model number and/or part numbers available, as well as the nature of the problem. Call our Customer Service Department:

- Canada Only: Toll Free Number 1-800-55HAGEN (1-800-554-2436)
Between 9:00 AM and 5:00 PM Eastern Time.
- U.S. Only: Toll Free Number 1-800-724-2436
Between 9:00 AM and 5:00 PM Eastern Time.
- U.K. Only: Helpline Number 01977 556622
Between 9:00 AM and 5:00 PM.

For Authorized Warranty Repair Service:

Return unit with dated receipt and reason for return to:

- Canada: Rolf C. Hagen Inc.
3225 Sartelon St., Montreal, Quebec, H4R 1E8
- U.S. Rolf C. Hagen (USA) Corp.
P50 Hampden Road, Mansfield, Ma. 02048-9107
- U.K. Rolf C. Hagen (UK) Ltd.
California Dr. Whitwood Ind. Est., Castleford, West
Yorkshire WF10-5QH

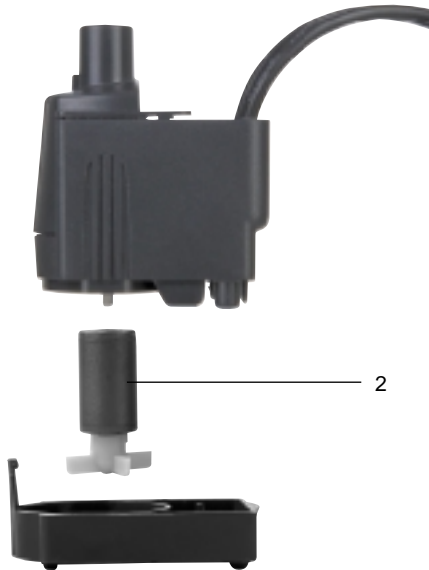
For general information on our whole product range, explore our website at: **www.hagen.com**

PARTS	MINI TABLETOP PUMP	TABLETOP PUMP
1 Motor	-	PT-2800
2 Impeller Assembly	PT-448	A-17025
3 Ceramic Impeller Shaft	-	PT-756

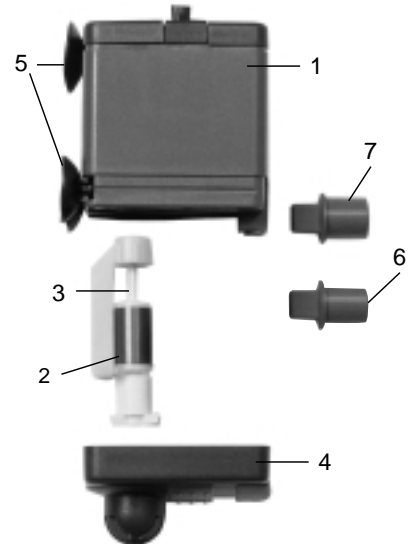
PARTS	MINI TABLETOP PUMP	TABLETOP PUMP
4 Motor Cover	-	A-17035
5 Suction Cups	-	A-17010
6 Output Hose Adapter ($\frac{3}{8}$ ")	-	PT-599
7 Output Hose Adapter ($\frac{1}{2}$ ")	-	PT-600

Replacement parts may be ordered from your local Laguna Dealer or the closest service Division.

MINI TABLETOP PUMP



TABLETOP PUMP



POMPE LAGUNA MINI TABLETOP**POMPE LAGUNA TABLETOP**

Pompe submersible pour usage à l'intérieur,
en eau douce.

INSTRUCTIONS

Avant d'installer ou de faire fonctionner l'appareil, lire attentivement cette notice.

MESURES DE SÉCURITÉ

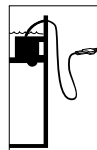
Pour éviter les accidents lorsque vous manipulez la pompe, il est important de suivre les précautions suivantes :

1. **LIRE ET SUIVRE TOUTES LES MESURES DE SÉCURITÉ** et tous les avis importants qui apparaissent sur l'appareil pour bien comprendre le fonctionnement de l'appareil et en obtenir un rendement optimal. Ne pas tenir compte de cette recommandation pourrait entraîner des dommages à l'appareil.
2. **DANGER-** Afin d'éviter les chocs électriques, une grande prudence est de rigueur car de l'eau est utilisée avec cet appareil. Dans chacune des situations suivantes, ne pas tenter de réparer l'appareil soi-même; l'envoyer pour réparation à un service autorisé ou s'en défaire.
 - A. Si la pompe tombe dans l'eau, NE PAS la ramasser! D'ABORD la débrancher et ensuite la sortir de l'eau. Si les composantes électriques sont mouillées débrancher immédiatement la pompe.
 - B. Si l'appareil montre quelque signe de fuite d'eau anormale que ce soit, le débrancher immédiatement.
 - C. Vérifier soigneusement l'appareil après son installation. Il ne devrait pas être branché s'il y a de l'eau sur des pièces non fabriquées pour être mouillées.

- D. Ne pas faire fonctionner une pompe défectueuse, qui a été échappée ou endommagée d'une quelconque façon ou si la fiche ou le cordon sont endommagés.

Le cordon d'alimentation de cet appareil ne peut être remplacé. S'il est endommagé, l'appareil doit être jeté. Ne jamais couper le cordon.

- E. Pour éviter le risque que l'appareil ou la prise de courant soient mouillés, installer l'appareil d'un côté d'une prise de courant murale pour empêcher l'eau de remonter dans la fiche ou la prise. Un col de cigne (cf. illustration) devrait être fait dans le fil.



Le col de cigne est la partie du fil qui se trouve sous la prise ou la connection, si une rallonge est utilisée. Il permet d'éviter que l'eau ne circule le long du fil et pénètre dans la prise de courant.

Si la fiche ou la prise de courant sont mouillées, NE PAS débrancher le cordon. Enlever le fusible ou le disjoncteur qui fournit de l'électricité à l'appareil. Ensuite débrancher l'appareil et vérifier qu'il n'y a pas d'eau dans la prise de courant.

3. Il est recommandé de surveiller étroitement les enfants qui utilisent cet appareil ou qui s'en trouvent à proximité.
4. **Pour éviter les accidents, ne pas toucher aux pièces mobiles ou chaudes comme les chauffe-eau, les réflecteurs, les ampoules, etc.**
5. **Toujours débrancher l'appareil quand il n'est pas utilisé, quand des pièces sont enlevées ou remplacées et avant l'entretien. Ne jamais tirer sur le fil pour débrancher l'appareil. Prendre la fiche et débrancher l'appareil.**
6. Ne pas utiliser cet appareil pour un autre emploi que celui

pour lequel il a été fabriqué (ne pas l'utiliser dans une piscine, un bassin de jardin, une baignoire, etc.). Les accessoires non vendus ou non recommandés par le fabricant peuvent compromettre la sécurité de l'appareil.

7. Ne pas installer ou entreposer l'appareil dans un endroit où il serait exposé aux intempéries ou à des températures sous le point de congélation.
8. Vous assurer que l'appareil est installé de façon sécuritaire avant de le faire fonctionner.
9. Lire et suivre tous les avis importants concernant cet appareil.
10. Si une rallonge électrique est nécessaire, vous assurer qu'elle possède le bon calibre. Un cordon de calibre inférieur ou de moins d'ampères ou de watts que l'appareil peut surchauffer. Le cordon doit être placé de façon à éviter que quelqu'un ne trébuché dessus.
11. Appareils homologués UL ou ACNOR seulement : cet appareil possède une fiche polarisée (une des broches est plus large que l'autre). Cette fiche, par mesure de sécurité, ne peut être insérée dans la prise que d'une seule façon. Si la fiche ne pénètre pas complètement dans la prise, la retourner et réessayer. Si elle n'entre pas encore dans la prise, consulter un électricien qualifié. Ne jamais utiliser une rallonge électrique dont la fiche n'entre pas complètement dans la prise. Ne pas ignorer cette mesure de sécurité.
12. Cette pompe doit être immergée dans l'eau. Elle ne doit pas fonctionner à sec.
13. **CONSERVER CES INSTRUCTIONS.** Pour une compréhension complète de cette pompe, il est recommandé de lire soigneusement ce manuel. Manquer à cette recommandation peut entraîner des dommages à la pompe.

SPÉCIFICATIONS (cf. tableau sur feuille séparée)

Les pompes Laguna Mini TableTop et TableTop ont été fabriquées pour accomplir une variété de tâches qui exigent l'emploi d'une pompe de circulation immergée, par exemple : pour alimenter des cultures hydroponiques, des fontaines et des cascades à l'intérieur, etc. Là où l'on a besoin de transporter de l'eau de façon sûre et économique, les pompes submersibles Laguna représentent le bon choix. Toutes les connections électriques sont scellées hermétiquement à l'époxy inerte pour en assurer la sécurité et la fiabilité. Comme leur fabrication ne repose pas sur des techniques anciennes, elles n'ont pas besoin de système de refroidissement. Elles ne fuient ni ne contaminent leur environnement par des fuites de liquides refroidisseurs. Elles sont conçues pour rester en permanence sous l'eau.

Les pompes Laguna ne sont pas recommandées ou fabriquées pour transporter des composés corrosifs ou inflammables, ou des liquides dont les propriétés diffèrent de celles de l'eau.

La température de l'eau ne doit pas dépasser 35 °C.

Les pompes Laguna sont fabriquées selon les dernières découvertes en matière de conception, de sécurité et d'utilité. Le moteur de toutes les pompes Laguna est scellé hermétiquement et toutes les pièces électriques ont été immergées dans de la résine d'époxy pour une isolation totale contre les chocs électriques et les dommages causés par l'eau. Conséquemment, cette pompe Laguna peut être complètement immergée sans que son fonctionnement en soit perturbé. Le moteur, sans entretien, est extrêmement compact et efficace. Il rejette un débit puissant uniforme en tout temps.

Le choix du débit selon les besoins

Les pompes Laguna Mini TableTop et TableTop peuvent être utilisées dans une grande variété d'applications et leur vaste choix de débits pour colonne d'eau de hauteur différente répond à presque tous les besoins. Ce qui est le plus important c'est de définir les besoins et de s'assurer que la pompe pourra y répondre.

INSTALLATION :

Mise en garde : débrancher cet appareil et tout autre appareil submergé avant de mettre les mains dans l'eau.

Important : Utiliser toujours le tuyau du plus gros diamètre possible. Éviter les courbes trop prononcées; les longues courbes offrant moins de résistance au courant d'eau.

FIXATION DES TUYAUX DE SORTIE :

Un tuyau peut être fixé à la sortie d'eau seulement.

Réglage du débit

Tourner le disque sur la base pour augmenter ou réduire le débit.

Emplacement : la pompe devrait être placée sur une surface plate et de niveau. La pompe TableTop est munie de trois ventouses pour consolider sa base. La pompe doit être placée dans une eau claire et propre. Si du sable ou de la vase pénètre dans l'entrée d'eau, la couronne s'usera prématurément. Il est recommandé de placer la pompe sur une plate-forme à une distance entre 0,64 cm et 1,27 cm au-dessus du fond afin d'assurer l'entrée d'eau claire et propre.

Vous assurer que l'eau ne contient pas de particules en suspension qui pourraient pénétrer dans la pompe et endommager la couronne mobile ou le moteur.

Si le milieu contient du sable, du gravier très fin ou de la terre, il est recommandé d'utiliser un protecteur pour

couronne mobile ou de la tulle de nylon pour empêcher l'en-crassement de la pompe.

Brancher le cordon électrique à la prise de courant. Pour fonctionner la pompe doit être remplie d'eau. Si l'appareil ne fonctionne pas immédiatement, le pencher légèrement pour éliminer toute bulle d'air qui pourrait se trouver dans le système.

La pompe doit demeurer sous l'eau quand elle fonctionne.

MISE EN GARDE : LES POMPES LAGUNA MINI TABLETOP ET TABLETOP NE DOIVENT PAS FONCTIONNER À SEC.

Rincer la pompe et la couronne mobile après chaque emploi.

ENTRETIEN

Pour éviter les accidents, ne pas toucher aux pièces mobiles ou chaudes.

Toujours débrancher tous les appareils électriques quand ils ne sont pas utilisés ou avant de les démonter, de les remonter ou de les entretenir.

Le moteur de la pompe Laguna est hermétiquement scellé et rempli d'époxy. Il ne requiert donc aucune lubrification ou autre entretien.

Bien que le puits de la couronne mobile soit auto-nettoyant, un entretien régulier est nécessaire.

Pour nettoyer la pompe :

- 1- La retirer de l'eau.
- 2- Démonter complètement la couronne mobile en commençant par enlever le couvercle du moteur.
- 3- Après avoir retiré le couvercle, sortir la couronne. La nettoyer à fond afin d'enlever la vase, la poussière ou les débris accumulés.

NE PAS UTILISER DE PRODUITS NETTOYANTS OU AUTRES PRODUITS CHIMIQUES.

APRÈS LE NETTOYAGE :

Replacer la couronne dans son puits et replacer le couvercle du moteur.

DÉPANNAGE

Faible débit

- Vérifier que l'entrée d'eau n'est pas bloquée.
- Vérifier que les tuyaux ne sont pas bloqués.

Absence de débit

- S'assurer que l'appareil est branché.
- Débrancher la pompe, enlever la couronne et la nettoyer ; rebrancher ensuite la pompe.

GARANTIE

La pompe Laguna est garantie sans condition contre les défauts de matériaux et de main-d'œuvre pour deux ans à partir de la date d'achat. Cette garantie n'est valide que si l'appareil a été utilisé dans des conditions normales et pour un usage approprié. Cette garantie ne s'applique pas si l'appareil a été utilisé de façon inappropriée, s'il y a eu négligence ou s'il a été modifié. Cette garantie se limite à la pompe seulement.

Le moteur a été scellé en usine, toute modification à l'appareil annulera la garantie.

SERVICE APRÈS-VENTE

Si cet appareil vous semble défectueux ou que vous vous posez des questions quant à son fonctionnement, n'hésitez pas à communiquer avec nous avant de le retourner au marchand. Notre ligne téléphonique sans frais nous permet de régler la plupart des problèmes. S.V.P. ayez à la main tous les renseignements pertinents (p. ex. le n° de modèle ou de la pièce). Si vous nous écrivez, n'oubliez pas de les mentionner.

SEULEMENT AU CANADA :

Info-service sans frais : 1 800 55HAGEN (1 800 554-2436) entre 9h00 et 17h00 (HNE)

Réparation d'un article sous garantie :

Le retourner avec une preuve d'achat datée à :

Canada : Rolf C. Hagen Inc.
3225, rue Sartelon
Montréal (Québec) H4R 1E8

France : Hagen France SA.
Service à la clientèle.
Parisud 4.
Boulevard Jean Monnet.
F-77380 Combs la Ville.

Si vous désirez des renseignements sur notre gamme de produits, n'hésitez pas à visiter notre site Web au :

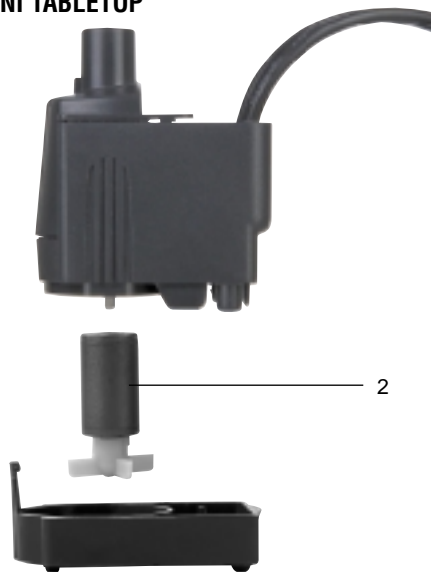
www.hagen.com

PIÈCES	POMPE MINI TABLETOP	POMPE TABLETOP
1 Moteur	-	PT-2800
2 Couronne mobile	PT-448	A-17025
3 Arbre de couronne mobile en céramique	-	PT-756

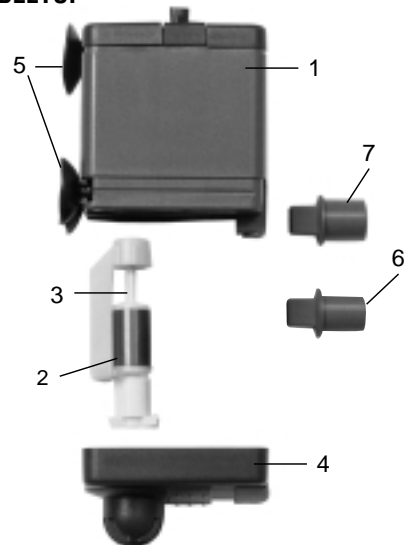
PIÈCES	POMPE MINI TABLETOP	POMPE TABLETOP
4 Couvercle du moteur	-	A-17035
5 Ventouses	-	A-17010
6 Adaptateur pour tube de sortie d'eau (10mm)	-	PT-599
7 Adaptateur pour tube de sortie d'eau (13mm)	-	PT-600

Les pièces de rechange peuvent être commandées chez votre détaillant de produits Laguna ou auprès de notre service de réparation le plus près de chez vous.

POMPE MINI TABLETOP



POMPE TABLETOP



MINI TABLETOP PUMPE TABLETOP PUMPE

Nur für Innenanwendung und zum Eintauchen
für Süßwasser

BEDIENUNGSANLEITUNG

Vor Einbau und Betrieb gründlich lesen.

WICHTIGE SICHERHEITSHINWEISE

Zum Schutz vor Verletzung sind beim Umgang mit der Pumpe grundlegende Sicherheitsvorkehrungen zu beachten, einschliesslich der folgenden Hinweise:

1. LESEN UND BEFOLGEN SIE ALLE SICHERHEITSVORSCHRIFTEN

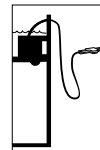
sowie alle wichtigen Hinweise auf dem Gerät vor der Benutzung, damit Sie sich an diesem Produkt erfreuen, es richtig nutzen und verstehen können. Nichtbefolgung kann zu Schäden am Gerät führen.

2. GEFAHR - Zur Vermeidung eines möglichen elektrischen Schlags, sollten Sie besonders vorsichtig sein, weil bei der Benutzung dieses Gerätes Wasser verwendet wird. Bei jeder der nachfolgenden Situationen sollten Sie nicht versuchen, das Gerät selber zu reparieren, sondern dieses an eine autorisierte Kundendienst-Stelle zur Reparatur geben oder das Gerät wegwerfen:

- A. Wenn die Wasserpumpe ins Wasser fällt, NICHT danach greifen. Erst die Steckverbindung lösen und dann das Gerät herausnehmen. Wenn die elektrischen Teile des Gerätes nass werden, sofort die Steckverbindung lösen.
- B. Wenn die Wasserpumpe Anzeichen für ungewöhnliche Wasserundichtigkeit zeigt, sofort die Steckverbindung vom Stromnetz lösen.

- C. Gerät nach dem Einbau sorgfältig überprüfen. Es soll nicht an das Stromnetz angeschlossen werden, wenn es Wasser auf Teilen gibt, die nicht nass werden dürfen.
- D. Kein Gerät mit beschädigter Netzschnur oder beschädigtem Stecker benutzen oder wenn dieses nicht richtig funktioniert **oder heruntergefallen oder anderweitig beschädigt wurde. Die Netzschnur dieses Gerätes kann nicht ausgewechselt werden; wenn die Schnur beschädigt ist, soll das Gerät weggeworfen werden. Niemals die Schnur abschneiden.**

- E. Um die Möglichkeit zu vermeiden, dass der Gerätestecker oder die Steckdose nass werden, soll das Gerät neben einer Wandsteckdose so angeordnet werden, dass kein Wasser auf Steckdose oder Stecker tröpfeln kann. Eine "Tropfschleife" (siehe Abbildung) sollte zur Steckdose hin gebildet werden.



Die "Tropfschleife" ist der Teil der Netzschnur, der unter dem Niveau der Steckdose oder der Anschlussdose bei Verwendung einer Verlängerungsschnur liegt, damit verhindert wird, dass Wasser die Schnur entlang wandert und mit der Steckdose in Berührung kommt. Wenn Stecker oder Steckdose nass werden, Netzschnur NICHT aus der Steckdose ziehen. Sicherung oder Sicherungsschalter des Stromkreises für das Gerät ausschalten. Erst danach die Netzschnur herausziehen und die Steckdose auf Vorhandensein von Wasser überprüfen.

3. Sorgfältige Aufsicht ist notwendig, wenn ein Gerät von Kindern oder in der Nähe von Kindern benutzt wird.

4. Zur Vermeidung von Verletzung keine beweglichen oder heißen Teile berühren, wie z.B. Heizungen, Reflektoren, Glühbirnen usw.
5. Gerät bei Nichtbenutzung oder vor dem An/Abbau von Teilen oder vor dem Reinigen immer aus der Steckdose ziehen. Nicht an der Netzschnur ziehen, um den Stecker aus der Steckdose zu lösen. Immer am Stecker anfassen und herausziehen.
6. Benutzen Sie ein Gerät nur für den vorgesehenen Verwendungszweck (d.h. nicht für Swimming Pools, Gartenteiche, Badezimmer usw.). Die Verwendung von Anbauteilen, die nicht vom Geräte-hersteller empfohlen oder verkauft werden, kann zu einem unsicheren Betriebszustand führen.
7. Installieren oder lagern Sie das Gerät nicht dort, wo es der Witterung oder Temperaturen unter dem Frostpunkt ausgesetzt ist.
8. Achten Sie darauf, dass das Gerät sicher installiert ist, bevor es in Betrieb genommen wird.
9. Lesen und beachten Sie alle wichtigen Hinweise auf dem Gerät.
10. Wenn eine Verlängerungsschnur benötigt wird, muss ein Kabel geeigneter Leistung benutzt werden. Ein Verlängerungskabel mit einem kleineren Ampère-Wert als das Gerät kann sich überhitzen. Achten Sie darauf, das Verlängerungskabel so zu verlegen, dass man nicht darüber stolpert oder es herauszieht.
11. Die Pumpe muss voll ins Wasser eingetaucht werden. Die Pumpe darf nicht trocken laufen.
12. **BEWAHREN SIE DIESE ANLEITUNG AUF.**
Zur vollständigen Nutzung und zum Verständnis dieser Pumpe wird empfohlen, diese Anleitung gründlich zu

lesen und zu verstehen, da sonst. Schäden an der Pumpe entstehen könnten.

TECHNISCHE DATEN (siehe getrennte Tabelle)

Die Pumpe ist für eine Vielzahl von Aufgaben konstruiert, bei denen eine Umwälz-Tauchpumpe benötigt wird. Zu den Anwendungen zählen Unterwassereinrichtungen, Zimmerbrunnen,-Wasserfälle usw.

Wann immer Wasser zuverlässig und wirtschaftlich transportiert werden muss, ist die Pumpe die richtige Wahl für die Aufgabe. Sie ist hermetisch versiegelt mit völlig unempfindlichem Epoxyd über allen elektrischen Verbindungen, um Sicherheit und lange Lebensdauer zu gewährleisten. Da sie keine älteren Technologien beinhaltet, die Ölkühlung erfordern, kann sie nie undicht werden oder den Einsatzbereich mit einem Kühlmittel verschmutzen. Sie ist für kontinuierlichen Unterwasser-Dauerbetrieb in Süßwasser konstruiert.

Diese Pumpe ist nicht für den Transport korrosiver oder entflammbarer Stoffe oder für Flüssigkeiten mit anderen Eigenschaften als Wasser empfohlen oder konstruiert.

Die maximale Wassertemperatur muss unter 35°C betragen.

Die Pumpe enthält viele technische Innovationen hinsichtlich Design, Sicherheit und Nutzung. Der Pumpenmotor ist hermetisch abgedichtet, wobei alle stromführenden Teile in schützendem Epoxydharz gekapselt sind, um völlige Isolierung gegen Schäden durch Wasser und elektrische Schläge zu bieten.

Als Ergebnis hieraus, ist der Motor dieser Pumpe extrem kompakt, energiesparend und wartungsfrei, während er gleichzeitig einen kräftigen kontinuierlichen Austrittsstrom liefert.

Wahl der richtigen Leistung für die Anwendung

Der Pumpe kann für eine Vielzahl von Anwendungen benutzt werden und ihr grosser Bereich an Ausgangsleistungen bei verschiedenen Saughöhen passt für fast alle Anforderungen. Am wichtigsten ist die Definition des Bedarfs der Anwendung, damit sichergestellt wird, dass die Pumpe für die Aufgabe ausreichend ist.

INSTALLATION

Vorsicht: Ziehen Sie den Netzstecker dieses und aller anderen in das Wasser eingetauchten Geräte heraus, bevor Sie mit den Händen in das Wasser greifen.

WICHTIG:

Benutzen Sie immer den grösstmöglichen Innendurchmesser. Vermeiden Sie scharfe Biegungen der Schlauchleitung, sanfte Krümmungen erzeugen weniger Strömungswiderstand und Wasserdurchflussverringering.

Austrittsschlauch anschliessen:

Die Pumpe kann nur an der Austrittsseite mit einem Schlauch verbunden werden.

Durchflusskontrolle

Justieren Sie die Skala unterhalb der Pumpe, um den Wasserdurchfluss zu erhöhen oder vermindern.

Einbauort

Die Pumpe sollte auf einer flachen Niveauroberfläche aufgestellt werden. Die Tabletop Pumpe hat drei Saugkappen, um sie auf der Oberfläche zu sichern.

Die Pumpe muss in klarem, sauberem Wasser plaziert sein. Sand oder Schlick, das in den Wassereintritt gelangt, wird den Antriebsmagneten vorzeitig verschleissen. Es wird empfohlen, dass die Einheit mindestens 8-15 mm über dem Boden auf eine Plattform gestellt wird, um den Eintritt von

sauberem, klarem Wasser sicherzustellen.

Achten Sie darauf, dass das Wasser frei von Abfall ist, der in den Eintritt gesaugt werden und das Laufrad verstopfen könnte.

Bei Anwendungen mit sehr feinem Schlamm, Sand oder Kies ist es notwendig, ein Laufradschutzfilter oder ein Nyllonsieb über den Wassereintritt zu stecken, um ein Verstopfen der Pumpe zu verhindern.

Verbinden Sie die Netzschnur mit der Steckdose. Um zu starten, muß die Pumpe mit Wasser befüllt sein. Wenn das Gerät nicht sofort startet, Austritt leicht nach oben kippen, damit eventuelle Luftblasen im System entweichen können. Stellen Sie sicher, daß die Pumpe während des Betriebs untergetaucht bleibt.

ACHTUNG: DIE PUMPE DARF NICHT TROCKEN LAUFEN.

Spülen Sie Pumpe und Antriebsmagnet nach jedem Gebrauch ab.

WARTUNG

Zur Vermeidung von Verletzung keine beweglichen oder heissen Teile berühren.

Alle Geräte immer erst von der Steckdose trennen, wenn diese nicht benutzt werden, bevor Teile an- oder abgebaut werden und vor der Reinigung.

Der Pumpenmotor hermetisch abgedichtet und mit Epoxydharz verkapselt und bedarf deshalb keiner Schmierung oder anderer Wartung.

Obwohl die Laufradkammer selbstreinigend ist, ist regelmässige Wartung erforderlich.

Pumpenreinigung:

- 1-Nehmen Sie die Pumpe aus der Anlage heraus.
- 2-Legen Sie den Laufradschacht frei, indem Sie zuerst den Motordeckel entfernen.
- 3-Nachdem der Deckel entfernt ist, ziehen Sie das Laufrad heraus. Reinigen Sie gründlich das Laufrad, um angesammelten Schleim, Dreck oder Ablagerungen zu entfernen.

VERWENDEN SIE KEINE SCHMUTZLÖSER ODER ANDERE CHEMISCHE REINIGUNGSMITTEL.

NACH DER REINIGUNG:

- Schieben Sie das Laufrad zurück in den Schacht und bringen Sie den Motordeckel wieder an.
Ersatzteile können bei Ihrem örtlichen Laguna-Händler bestellt werden.

Das Netzkabel dieses Gerätes kann nicht ausgewechselt werden; wenn das Kabel beschädigt ist, soll das Gerät weggeworfen werden.

FEHLERSUCHANLEITUNG

Niedriger Durchfluss von der Pumpe

- Kontrollieren Sie den Eintrittsbereich auf Verstopfung.
- Kontrollieren Sie den Schlauch auf Verstopfung.

Kein Durchfluss von der Pumpe

- Kontrollieren Sie, ob der Strom eingeschaltet ist.
- Trennen Sie die Pumpe vom Netz, bauen Sie den Antriebsmagnet aus, reinigen Sie ihn, schliessen Sie die Pumpe dann wieder an.

GARANTIE

Für die Pumpe gibt es eine bedingungslose Garantie für Material- und Verarbeitungsfehler für die Dauer von zwei Jahren ab Kaufdatum. Diese Garantie ist nur gültig für die normalen Betriebsbedingungen, für die die Pumpe vorgesehen ist. Diese Garantie gilt nicht für Geräte, die falsch angewendet, vernachlässigt oder verändert wurden. Diese Garantie bezieht sich nur auf die Pumpeneinheit.

Der Motor ist werkseitig versiegelt, bei Eingriffen erlischt die Garantie.

KUNDENDIENST

Bei irgendwelchen Problemen wenden Sie sich bitte an Ihren örtlichen Lieferanten oder den Kundendienst:

HAGEN Deutschland GmbH & Co. KG
Lehmweg 99 – 105
D-25488 Holm
Tel: 04103/9600
Fax: 04103/960134

Mehr Informationen über unser gesamtes Produktprogramm erhalten Sie auf unserer Website: **www.hagen.com**

TEILE MINI TABLETOP PUMPE TABLETOP PUMPE

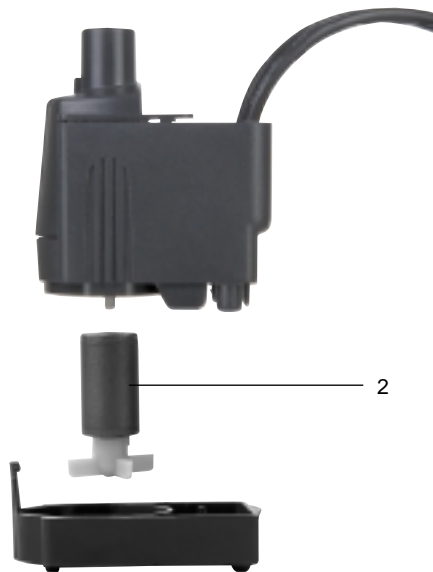
1 Motor	-	PT-2800
2 Antriebsmagneteinheit	PT-448	A-17025
3 Keramikachse	-	PT-756

TEILE MINI TABLETOP PUMPE TABLETOP PUMPE

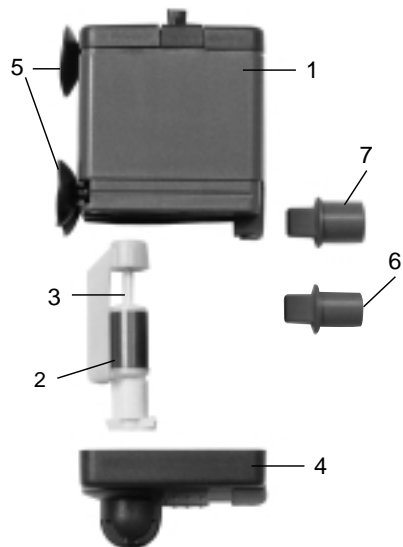
4 Motordeckel	-	A-17035
5 Saugkappen	-	A-17010
6 Auslaßschlauchadapter (10mm)	-	PT-599
7 Auslaßschlauchadapter (13mm)	-	PT-600

Ersatzteile können bei Ihrem örtlichen Laguna-Händler bestellt werden.

MINI TABLETOP PUMPE



TABLETOP PUMPE



MINI-BOMBA TABLETOP BOMBA TABLETOP

Sólo para utilización en interiores,
exclusivamente uso bajo el agua
Para agua dulce

INSTRUCCIONES:

Leer atentamente antes de instalar y de poner en funcionamiento.

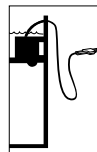
IMPORTANTES MEDIDAS DE SEGURIDAD

Para protegerse de posibles lesiones, deben observarse algunas medidas básicas de seguridad al manipular la bomba; entre éstas se encuentran las siguientes:

1. Para un perfecto uso y entendimiento de este producto, **LEER LAS SIGUIENTES MEDIDAS DE SEGURIDAD** y preste atención a toda la información que le detallamos sobre este aparato antes de utilizarlo. Los fallos pueden traer como resultado la muerte de los peces y/o averías de la Unidad.
2. **PELIGRO.** Para evitar posibles descargas eléctricas, debe tenerse especial cuidado puesto que se emplea el agua en la utilización de estos componentes. No trate de reparar la bomba, en caso de que ocurran algunas de las situaciones siguientes devuelva la bomba a un servicio de reparación autorizado o desechar el aparato.
 - A. Si la Bomba se cae dentro del agua, **NO LA RECOJA.** Antes que nada desenchufela y luego retírela. Si los componentes eléctricos están húmedos, desenchufar el aparato inmediatamente.
 - B. Si se observa en la Bomba alguna filtración anormal de agua, desconectarla inmediatamente de la fuente de alimentación eléctrica.
 - C. Examinar cuidadosamente la bomba de agua y sus componentes antes de su instalación. Sus componentes eléctricos deben de estar siempre secos antes de conectarla a la corriente eléctrica.

- D. No se debe de poner en funcionamiento una bomba defec-tuosa que tenga un cable o enchufe estropeado de cualquier otra manera. **El cable de alimentación eléctrica de este aparato no puede reemplazarse; si el cable esta deteriorado hay que desechar la Bomba. Nunca se debe de cortar el cable.**

- E. Para evitar la posibilidad que la clavija o el recipiente de la bomba de agua se humedezcan, estos se colocan en uno de los laterales de las paredes del acuario. Una curva de goteo (verfig.2) debe de ser preparada antes de conectar la bomba de agua a la corriente eléctrica. Esta curva de goteo evita que las gotas, en el caso de que se deslicen por el cable de alimentación, lleguen hasta la clavija. Si la clavija o el recipiente se humedecen, no desconecte el cable de alimentación de la corriente. Quite los fusibles o el interruptor general y luego podrá desconectar y examinar la clavija y el recipiente.
3. Es necesario una supervisión exhaustiva cuando cualquier bomba de agua esta al alcance o es utilizada por niños.
 4. **Para evitar lesiones, no tocar las partes calientes o que estén en movimiento.**
 5. **Desconectar siempre la bomba cuando no se esté utilizando antes de quitarla o montarla y cuando se vaya a limpiar. Nunca saque de un tirón la clavija, ni tire del cable de alimentación de la corriente. Agarrar la clavija para desconectarla.**
 6. Utilizar la bomba solo para su uso recomendado (es decir, nunca en piscinas, estanques, bañeras etc...) Cualquier uso no indicado por el fabricante puede causar condiciones desfavorables.
 7. No almacenar o instalar esta bomba de agua a la intemperie o en lugares demasiados fríos donde pueda congelarse.
 8. Asegurarse que la instalación se ha hecho correctamente antes de ponerla en marcha.
 9. Prestar atención a toda la información referida al funcionamiento de este aparato.



- 10 Si fuese necesario utilizar una alargadera debe de tenerse en cuenta que esta corresponda con el número de amperios y vatios de la bomba de agua, nunca debe de ser inferior. La alargadera no debe ser ni muy corta ni muy larga.
11. Solamente para las unidades U.L y CSA: este aparato tiene un enchufe polarizado (una de las dos lengüetas es mas ancha que la otra). Para mas seguridad este enchufe se podrá insertar en una toma de corriente polarizada solamente. La ficha de enchufe debe de estar completamente insertada al igual que si se utiliza una alargadera. Si no se pudiese insertar como es debido, no trate nunca de forzarla, consulte con un buen electricista o cambie la toma de corriente.
12. La bomba debe de estar sumergida en el agua. La bomba de agua no debe de funcionar en seco.
13. **GUARDAR ESTAS INSTRUCCIONES**
Con respecto a la utilización y al buen entendimiento de esta bomba, se recomienda leer este manual atentamente y bien comprenderlo. Ignorar este consejo puede ocasionar daños en la bomba de agua.

INSTRUCCIONES ADICIONALES SOLAMENTE PARA LOS E.E.U.U

PRUDENCIA – Riesgo de descarga eléctrica. No quitar el cable ni el ajuste de tensión. No conectar el conducto a la bomba.

ADVERTENCIA – Para reducir los riesgos de descargas eléctricas, utilizar solamente en fuentes autónomas con una longitud no mas grande de 1.5 m.

ESPECIFICACIONES:

Esta bomba ha sido diseñada para realizar varias funciones para las que se necesite una bomba de circulación bajo el agua. Estas funciones incluyen unidades hidropónicas, fuentes de interior y cascadas, etc. Esta bomba es la elección acertada para realizar el trabajo. Está sellada herméticamente con resina epóxica totalmente inerte en todas las conexiones eléctricas para garantizar la seguridad y una larga vida. Dado que no emplea antiguas tecnologías que necesiten refrigeración por aceite, nunca habrá escapes y así nunca contaminará la zona. Está diseñada para funcionar bajo el agua de forma

Esta bomba no está recomendada ni ha sido concebida para hacer circular compuestos corrosivos o inflamables o líquidos con propiedades diferentes del agua.

La temperatura máxima del agua siempre debe permanecer por debajo de los 35°C.

La Bomba presenta muchas novedades técnicas en materia de diseño, seguridad y utilidad. El motor de la bomba está sellado herméticamente, con sus partes eléctricas recubiertas de resina epóxica para asegurar un aislamiento total del agua, evitando daños y cortocircuitos.

Elección de la salida correcta para la aplicación

La Bomba es apta para numerosas aplicaciones, y la posibilidad de flujo de salida en varias alturas se adapta a numerosas necesidades. Lo más importante es definir las necesidades de aplicación y asegurarse de que la bomba es la adecuada para el trabajo.

INSTALACIÓN

Advertencia: Desconectar el enchufe de este o de cualquier otro aparato eléctrico sumergido antes de introducir las manos en el agua.

IMPORTANTE: Utilizar siempre el tubo de mayor diámetro interior posible. Evitar curvas muy cerradas cuando se instale el tubo, las curvas suaves ofrecen menor resistencia y el agua circula mas libremente.

AJUSTE LA MANGUERA DE SALIDA

La bomba sólo admite una manguera en la salida.

Control de flujo

Ajuste el dial situado debajo de la bomba para aumentar o disminuir el flujo de agua.

Ubicación

La bomba debe colocarse sobre una superficie plana y lisa. La Bomba Tabletop tiene tres ventosas para asegurar la fijación a la superficie.

Asefurar de que el agua no contiene partículas que pudiesen entrar en la Bomba y danar el rotor y el motor de esta.

Aplicaciones en las que se ha utilizado graduaciones muy finas de barro, arena o gravilla, requieren la instalación de una malla fina, que proteja el impulsor y que esté situada sobre la toma de agua, con objeto de impedir la obstrucción de la bomba.

Conectar el cable eléctrico a la toma. Para poner la Bomba de agua en marcha tiene que estar completamente llena de agua. Si el aparato no se pone en marcha inmediatamente, inclinar la salida ligeramente para así eliminar las posibles burbujas de aire que haya en el sistema.

Asegurarse que la Bomba de agua esta sumergida durante el procedimiento.

PRECAUCIÓN: NUNCA PERMITA QUE LA BOMBA FUNCIONE EN SECO.

Enjuague la bomba y el impulsor después de cada uso.

MANTENIMIENTO:

Para evitar daños corporales, no tocar piezas que estén sueltas o calientes. Desconectar siempre todos los aparatos cuando no se utilicen, antes de añadir o de quitar piezas y antes de limpiarlos. Aunque la cavidad del rotor se limpia automáticamente, se recomienda un mantenimiento asiduo.

El motor de la bomba está sellado herméticamente y relleno con resina epóxica, por lo que no requiere lubricación u otros cuidados.

Para limpiar la bomba:

- 1 - Retire la bomba de la instalación.
- 2 - Desmonte la cavidad del impulsor completamente, separando primero la cubierta del motor.
- 3 - Tras haber retirado la cubierta, levante el impulsor hacia fuera. Limpie meticulosamente el impulsor para eliminar el lodo acumulado, la suciedad o los restos.

No utilizar detergentes no otros productos quimicoa de limpieza. DESPUÉS DE LA LIMPIEZA

Deslizar la bomba funcional Laguna en su sitio en la base.

Las piezas de recambio pueden encargarse en la animaleria de su zona o a la división de asistencia técnica.

El cable de alimentación de éste aparato no puede reemplazarse. Si el interior del cable esta deteriorado hay que desechar el cable entero.

REPARACIÓN DE AVERÍAS

Flujo reducido

- Revise el área de entrada por posibles obstrucciones o atascos.
- Revise la manguera por posibles obturaciones.

Flujo inexistente

- Compruebe que se está produciendo el suministro de corriente.
- Desconecte la bomba, retire el impulsor completo y límpielo, luego vuelva a conectar la bomba.

GARANTIA

La bomba tiene una garantía incondicional por defectos de material o fabricación por un período de 2 años a partir de la fecha de adquisición. Esta garantía es válida sólo las en condiciones normales de funcionamiento para las que la bomba ha sido ideada. Esta garantía no podrá aplicarse a ninguna unidad sometida a un uso indebido, negligencia o a una acción de forzarla. Esto queda limitado sólo a la unidad de la bomba.

El motor viene sellado de fabricación; forzarlo anula la garantía.

SERVICIO

Si tiene usted algún problema o pregunta acerca del empleo de este producto, déjenos por favor ayudarlo antes de que decida devolver el producto a su tienda. La mayoría de los problemas pueden ser tratados inmediatamente, mediante una simple llamada telefónica a una línea gratuita. Cuando nos llame (o nos escriba) tenga disponible toda la información mas pertinente, numero de modelo y/o numero de piezas, así como la descripción o naturaleza del problema. Llame a nuestro departamento de servicio a la clientela:

Solo en Canada: Línea gratuita 1-800-55Hagen (1-800-554-2436) Entre las 9h00 y las 17h00 hora del Este.

Solo en los E.E.U.U: Línea gratuita 1-800-724-2436 Entre las 9h00 y las 17h00 hora del Este.

Solo en el R.U: Línea de ayuda 0977-556-622 Entre las 9h00 y las 17h00

Para el servicio autorizado de reparación bajo garantía:

Devolver el aparato con la fecha de adquisición a:

Canada Rolf.C.Hagen Inc
3225 Sartelon St., Montreal, Quebec, H9R 1E8
E.E.U.U Rolf C. Hagen (USA) Corp.
P50 Hampden Road, Mansfield, Ma. 02048-9107
R.U Rolf C. Hagen (UK) Ltd.
California Dr. Whitwood Ind. Est., Castleford,
West Yorkshire
WF10-5QH

Para información general sobre la gama completa de nuestros productos, conecte con nuestro website: www.hagen.com

SPECIFICATIONS/SPÉCIFICATIONS

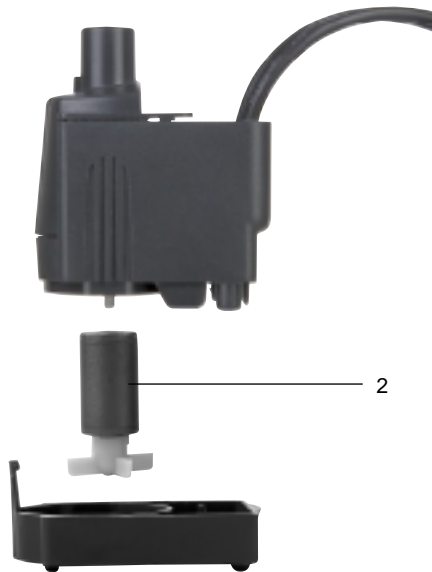
	MINI TABLETOP PUMP		TABLETOP PUMP	
Voltage	120	230-240	120	230-240
Frequency/ Fréquence	60 Hz	50Hz	60 Hz	50Hz
Wattage	4.5	5	4.5	3.5
	liter/US G.	liter/US G.	liter/US G.	liter/US G.
Flow Rate/Débit	255/68	245/65	300/80	300/80
	cm/ft	cm/ft	cm/ft	cm/ft
Water Column/ Colonne d'eau	39/1.24	38/1.21	55/1.80	55/1.80
	30cm			
Vol. at head height/ Vol. au haut de la colonne 60Hz - gph/lph	45/170			
Vol. at head height/ Vol. au haut de la colonne 50Hz - gph/lph	45/170			

ESPECIFICACIONES/SPEZIFIKATIONEN

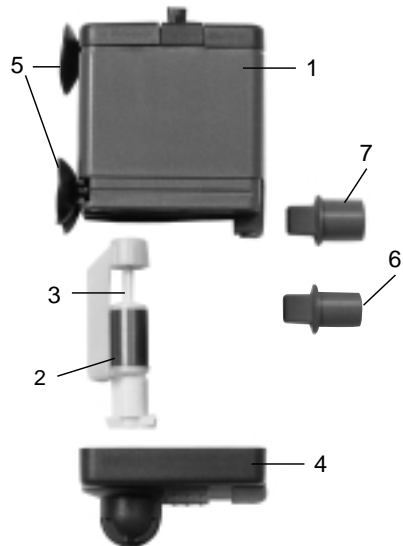
	MINI TABLETOP PUMP		TABLETOP PUMP	
Tension/Spannung	120	230-240	120	230-240
Frecuencia/ Frequenz	60 Hz	50Hz	60 Hz	50Hz
Potencia/Watt	4.5	5	4.5	3.5
	liter/US G.	liter/US G.	liter/US G.	liter/US G.
Proporcion de Flujo/ Durchflußrate	255/68	245/65	300/80	300/80
	cm/ft	cm/ft	cm/ft	cm/ft
Columna de Agua/ Wassersäule	39/1.24	38/1.21	55/1.80	55/1.80
	30cm			
Vol. a la altura de la cabeza/ Durchflußrate bei Druckhöhe 60Hz - gph/lph	45/170			
Vol. a la altura de la cabeza/ Durchflußrate bei Druckhöhe 50Hz - gph/lph	45/170			

DESPIECES	MINI-BOMBA TABLETOP	BOMBA TABLETOP	DESPIECES	MINI-BOMBA TABLETOP	BOMBA TABLETOP
1 Motor	-	PT-2800	4 Cubierta del Motor	-	A-17035
2 Ensamblaje del Rotor	PT-448	A-17025	5 Ventosas	-	A-17010
3 Vastago de Ceramica del Rotor	-	PT-756	6 Adaptador de tubo de salida (10mm)	-	PT-599
			7 Adaptador de tubo de salida (13mm)	-	PT-600
<p>Las piezas de recambio pueden encargarse en la animaleria de su zona o a la division de asistencia tecnica mas cercana.</p>					

MINI-BOMBA TABLETOP



BOMBA TABLETOP



C A N A D A

WARRANTY REGISTRATION CARD/FICHE DE GARANTIE

Return to validate your guarantee/Retourner pour valider votre garantie



Name
Nom _____

Address
Adresse _____

City
Ville _____ Province _____ Postal Code
Code postal _____

Telephone
Téléphone (_____) _____ Age
Âge _____ Gender
Sexe _____

Date Purchased
Date de l'achat _____ Store
Magasin _____

City
Ville _____ Province _____

Was this a gift?
S'agit-il d'un cadeau? YES
OUI NO
NON

Pump used for:
Pompe utilisée pour : Waterfall
Cascade Fountain
Fontaine

Other/ Specify
Autre/Spécifier _____

LAGUNA MINI TABLETOP PUMP
PT-290

LAGUNA TABLETOP PUMP
PT-294

Rolf C. Hagen Inc. 3225, rue Sartelon Montréal (Québec) H4R 1E8

U . S . A .

WARRANTY REGISTRATION CARD

Return to validate your guarantee



Name _____

Address _____

City _____ State _____

Zip Code _____ Telephone (_____) _____

Date Purchased _____ Store _____

City _____ State _____

Was this a gift? YES NO Age _____ Gender _____

Pump used for: Waterfall Fountain Other/ Specify _____

LAGUNA MINI TABLETOP PUMP
PT-290

LAGUNA TABLETOP PUMP
PT-294

Rolf C. Hagen (U.S.A.) Corp. P.O. Box 9107, Mansfield, Ma. 02048 U.S.A.

U . K .

WARRANTY REGISTRATION CARD

Return to validate your guarantee



Name _____

Address _____

City _____ Age group: 16 or less 17-35 36-60 Over 60

MALE FEMALE

Occupation: Professional/Management Clerical Manual Student Retired

Unemployed Other (please specify) _____

Which factor most influenced your decision to purchase this product? Store display Advertisement

Retailer recommendation Recommendation of a friend or relative Received as a gift

Other (please specify) _____

Pump used for: Waterfall Fountain Other/ Specify _____

LAGUNA MINI TABLETOP PUMP
PT-290

LAGUNA TABLETOP PUMP
PT-294

Rolf C. Hagen (U.K.) Ltd. California Dr. Whitwood Industrial Estate, Castleford, West Yorkshire WF10-5QH

F R A N C E

FICHE DE GARANTIE

Retourner pour valider votre garantie



Nom _____

Adresse _____

Code postal _____ Ville _____

Téléphone _____ Âge _____ Sexe _____

Date de l'achat _____ Magasin _____

Code postal _____ Ville _____

S'agit-il d'un cadeau? OUI NON

Pompe utilisée pour : Cascade Fontaine Autre/Spécifier _____

Côcher le produit Laguna acheté : **POMPE LAGUNA MINI TABLETOP PT-290**
 POMPE LAGUNA TABLETOP PT-294

Hagen France SA, Service à la clientèle, Parisud 4, boulevard Jean Monnet F-77380 Combs la Ville, France

D E U T S C H L A N D

GARANTIE REGISTRIERUNGSKARTE

Bitte zurücksenden zur Erhaltung der Garantie



Name _____

Adresse _____

Stadt _____ Land _____

Postleitzahl _____ Telefon-Nummer _____

Kaufdatum _____ Geschäft _____

Stadt _____ Land _____

War es ein Geschenk? JA NEIN Alter _____ Geschlecht _____

Pumpe verwendet für: Springbrunnen andere Anwendungen: _____

welches Produkt erworben: **MINI TABLETOP PUMPE PT-290** **TABLETOP PUMPE PT-294**

Hagen Deutschland, Lehmweg 99 – 105, D-25488 Holm

E S P A Ñ A

TARJETA DE REGISTRO DE GARANTÍA

Devuélvala cumplimentada para validar su garantía



Nombre y Apellidos _____

Dirección _____

Ciudad _____ Provincia _____

Código Postal _____ Teléfono _____

Fecha de adquisición _____ Comercio _____

Ciudad _____ Provincia _____

Fué un regalo? SI NO Edad _____ Sexo _____

Bomba utilizada para: de una fuente otro/especificar _____

MINI-BOMBA TABLETOP PT-290

BOMBA TABLETOP PT-294

I.C.A. S.A., Apartado De Correos 75, Barbera Del Valles, 08080 Barcelona Spain