

**1**

Unique 2-level suction pulls pond water through debris shield cage.

Le dispositif unique de succion à deux niveaux fait passer l'eau du bassin à travers le grillage de retenue des déchets.

La exclusiva succión de 2 niveles extrae el agua del acuario a través de la caja protectora contra desechos.

**2**

Mechanical filter foam removes dirt and debris.

La mousse de filtration mécanique retient saleté et débris.

La espuma filtrante mecánica elimina la suciedad y los desechos.

**3**

Bio-Brick promotes the growth of beneficial bacteria.

La masse filtrante biologique Bio-Brick favorise la prolifération de bactéries bénéfiques.

Bio-Brick favorece el desarrollo de bacterias beneficiosas.

**6**

Multiple fountain head options.

Jeu de nombreux jets de fontaine.

Varias opciones de altura de elevación.

**5**

Clean healthy water returns to the pond or water feature.

L'eau propre et saine est acheminée dans le bassin ou l'arrangement aquatique.

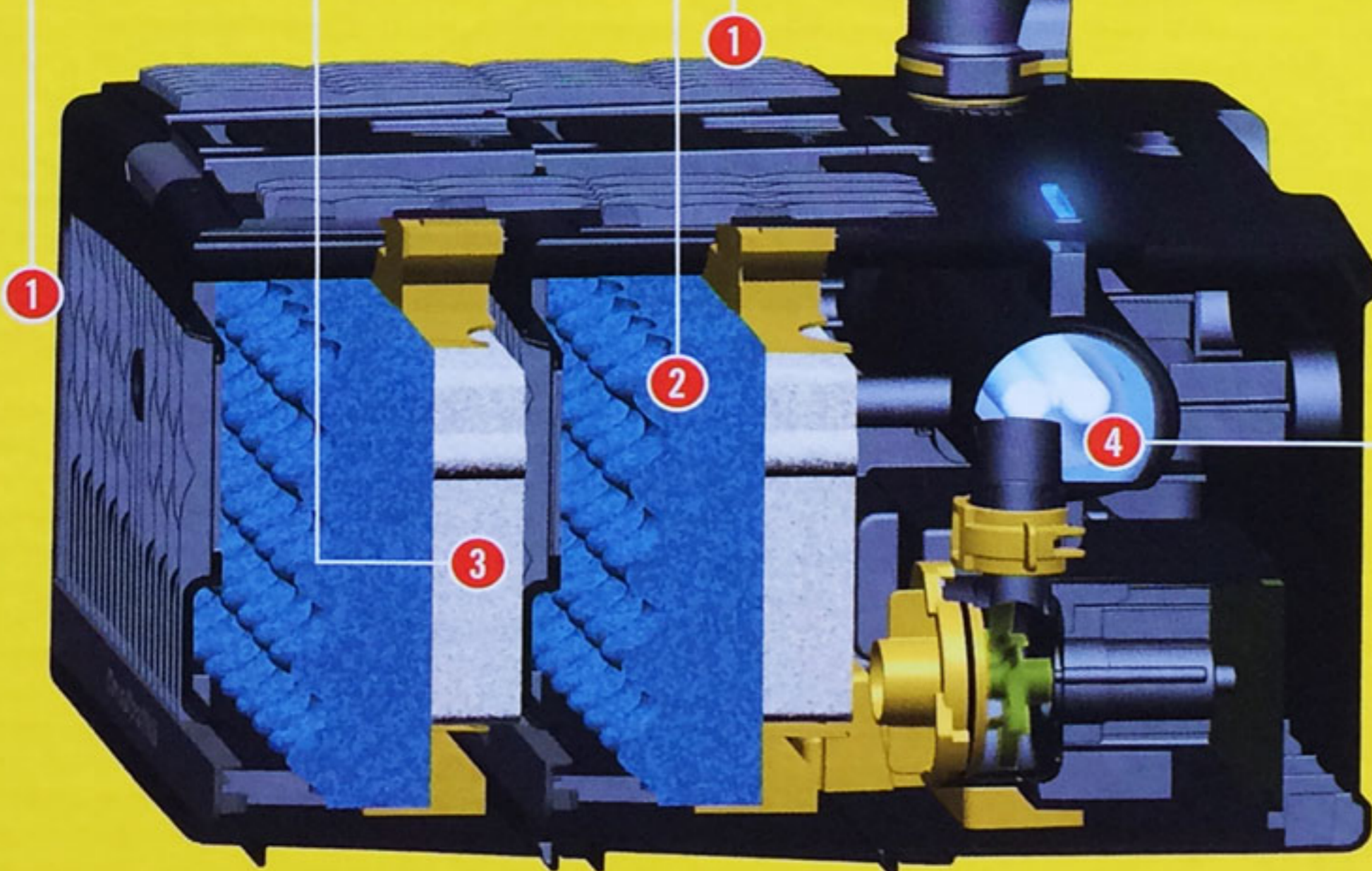
El agua, ahora limpia y saludable, regresa al estanque o a la decoración acuática.

**4**

Powerful 13W UV-C lamp kills algae, eliminating green water.

La puissante lampe UV-C de 13W clarifie l'eau verte en éliminant les algues.

La potente lámpara UVC de 13W mata las algas y elimina el agua verde.



# SUPERIOR FILTRATION PROCESS • PROCESSUS DE FILTRATION ÉVOLUÉ • PROCESO DE FILTRACIÓN SUPERIOR

1



Mechanical filtration provided by durable, indented foams. This rigid foam pad provides a greater surface area due to the convoluted design, requiring less cleaning and maintenance.

Le bloc de mousse alvéolée et résistante effectue la filtration mécanique. Sa conception rigide en alvéoles offre une grande surface qui nécessite peu de nettoyage et d'entretien.

Las espumas dentadas durables se encargan de la filtración mecánica. Esta almohadilla de espuma rígida brinda una mayor área de superficie gracias a su diseño complejo, por lo que necesita menos limpieza y mantenimiento.

2



Biological filtration achieved through revolutionary Bio-Brick media. This biological media is made from an all natural, kiln fired clay based material with thousands of small air filled cavities perfect for growing beneficial bacteria.

La révolutionnaire masse filtrante biologique Bio-Brick assure la filtration biologique. Faite à partir d'un matériau entièrement naturel à base d'argile cuite au four, cette masse filtrante parsemée de milliers de petites bulles d'air est parfaite pour la prolifération des bactéries bénéfiques.

La filtración biológica se logra mediante los revolucionarios medios filtrantes Bio-Brick. Estos medios biológicos se fabrican a partir de un material completamente natural a base de arcilla cocida en horno, con miles de pequeñas cavidades llenas de aire que resultan perfectas para el desarrollo de bacterias beneficiosas.

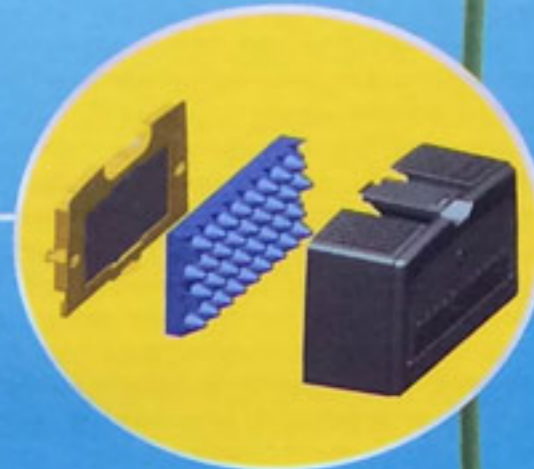
3



Powerful, integrated 13W UV sterilizer kills algae and eliminates green water. Each UV bulb is protected by a quartz sleeve.

Le puissant stérilisateur UV intégré de 13 W clarifie l'eau verte en éliminant les algues. Un manchon de quartz protège chaque ampoule UV.

El potente esterilizador UV integrado de 13 W mata las algas y elimina el agua verde. Cada bombilla UV está protegida por un manguito de cuarzo.



PowerClear Multi is so simple to clean, each module contains one filter foam and one revolutionary Bio-Brick which can be removed for easy maintenance.

Le nettoyage du filtre PowerClear Multi est extrêmement simple, car chaque chambre du module de filtration comprend un bloc de mousse filtrante et une masse filtrante biologique Bio-Brick amovibles qui facilitent l'entretien.

PowerClear Multi es muy fácil de limpiar; cada módulo contiene una espuma filtrante y un revolucionario Bio-Brick que se puede extraer para facilitar el mantenimiento.



## PRODUCT FEATURES

- Strainer Cage protects Impeller & assures continuous suction.
- Powerful easy to clean impeller.
- Light indicator safely shows that UV lamp is working.
- UV - Protective cover, Quartz sleeve.
- Safety interlock switch protects against accidental human contact with UV light.
- Dual control diverter valves for independent waterfall and fountain flow control.
- Telescopic riser stem with vertical and horizontal pivoting for easy levelling.
- Two fountainhead options (3-tier & water bell).
- Smart electronic pump ensures high performance.
- Easy maintenance thanks to ergonomic handles, and colour coding of moveable parts.

## CARACTÉRISTIQUES DU PRODUIT

- Boîtier épureur protégeant l'impulseur et assurant une succion continue.
- Impulseur puissant et facile à nettoyer.
- Voyant lumineux indiquant en toute sécurité l'état de fonctionnement de la lampe UV.
- Couvercle et manchon de quartz protégeant la lampe UV.
- Interrupteur de sécurité prévenant tout contact corporel avec la lampe UV.
- Déflecteur à double régulateur permettant de contrôler le débit de la cascade et de la fontaine de manière indépendante.
- Tube de montée télescopique pivotant à l'horizontale et à la verticale pour un réglage facile de la hauteur.
- Jeu de deux jets de fontaine, soit un jet à trois niveaux et un jet cloche.
- La pompe électronique astucieuse assure un haut rendement.
- L'entretien est facile grâce aux poignées ergonomiques et au code de couleur des pièces mobiles.

## CARACTERÍSTICAS DEL PRODUCTO

- Caja de filtro que protege el impulsor y garantiza una succión continua.
- Impulsor potente y fácil de limpiar.
- Luz indicadora que muestra en forma segura que la lámpara UV está en funcionamiento.
- UV: tapa protectora y manguito de cuarzo.
- Interruptor de enclavamiento seguro que protege a las personas contra el contacto accidental con la luz UV.
- Válvulas de derivación con control doble que controlan el flujo de la caída de agua y de la fuente de forma independiente.
- Tobera telescópica con pivote vertical y horizontal para una elevación fácil.
- Dos alturas de elevación (de 3 niveles y chorro tipo campana).
- Bomba electrónica inteligente que garantiza un alto desempeño.
- Mantenimiento fácil gracias a los mangos ergonómicos y a la guía cromática de las piezas móviles.